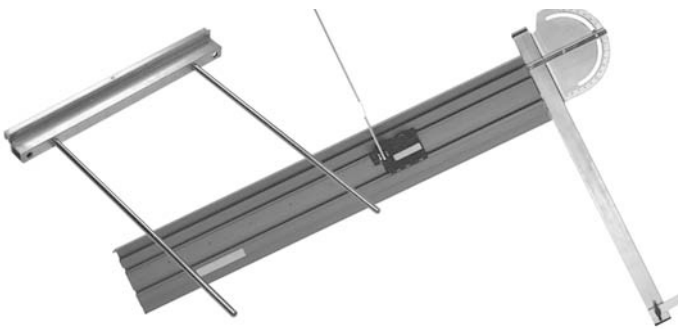
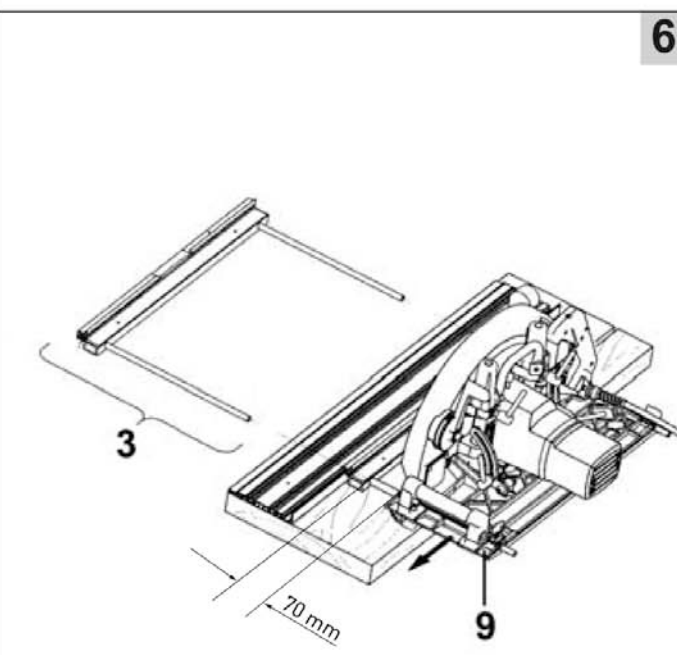
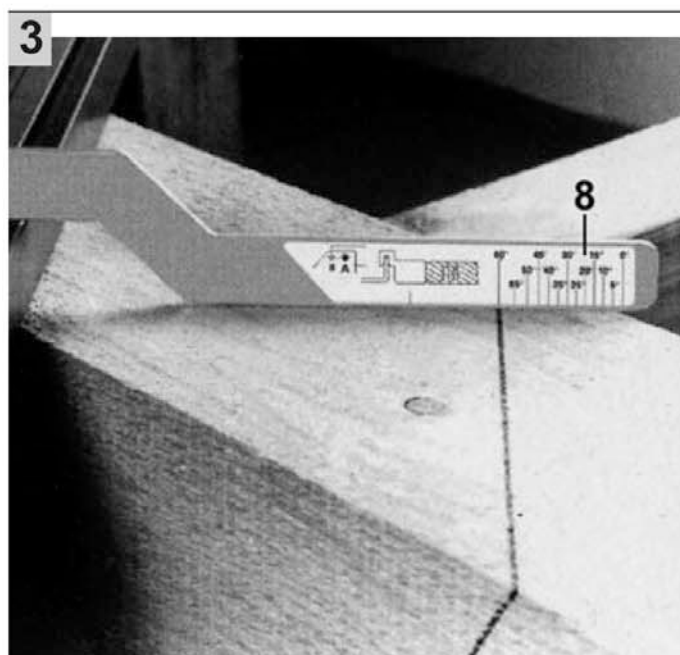
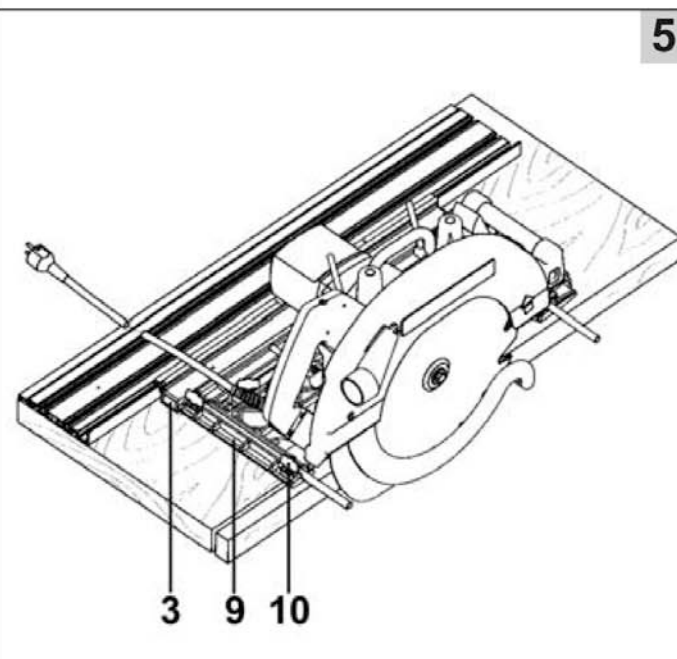
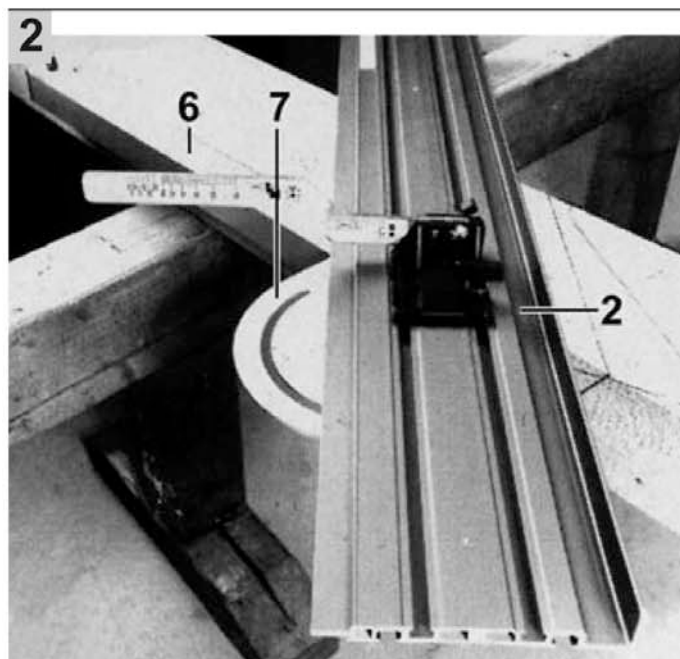
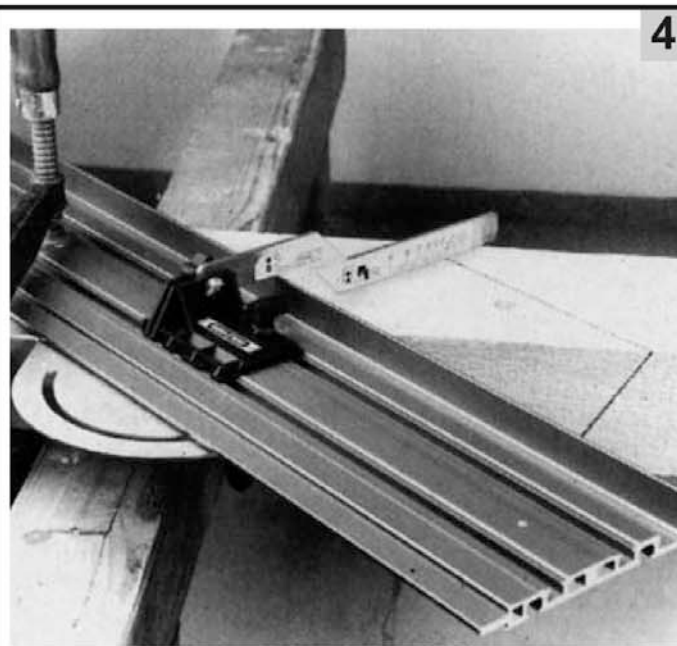
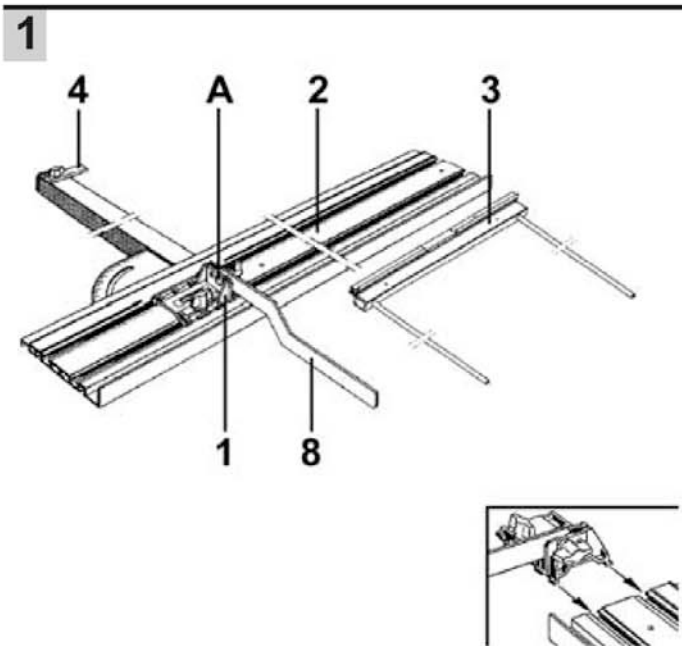


GC 1000-WA



Ⓟ	Оригинално "Ръководство за работа"	3
Ⓡ	Eredeti kezelési utasítás	4
Ⓡ	Instrucțiuni de utilizare originale	5
Ⓡ	Orijinal kullanım kılavuzu	6



Оригинално "Ръководство за работа"

Ъглов водач за ръчен циркуляр

- Festool HK 132 E
- Protool CSP 132 E, CSP 145 E, CSP 165 E

1 Символ



Предупреждение за обща опасност



Предупреждение за опасност от токов удар



Прочетете ръководството и указанията!

2 Подготовка



ПРЕДУПРЕЖДЕНИЕ

Опасност от злополука, електрически удар

- Преди всякаква работа по машината винаги изваждайте щепсела от контакта.

Изображение 1:

- Пъхнете мярката за разреза (1) във водещата шина (2).
- Ъгловият водач за диагонални разрези може да се използва само заедно с водещия ограничител (3).

При работа с водещия ограничител (3) отвор А се използва заедно с водещата шина (2).

- Добавката (4) служи като подпора при инсталирането на ъглов водач за греди при рязане под остри ъгли; ако не се използва, просто я сложете настрана.
- Водещият ограничител на ръчния циркуляр трябва да се пъхне изцяло. Ако това става от противоположната страна на водещия плъзгач, то дистанцията между ограничителя и циркуляра трябва да е 70 мм (виж изображение 6).

По този начин диагонални разрези по ъгъл до 45 могат да бъдат направени безпроблемно, при което подвижното защитно покритие винаги свободно се върти.

Изображение 2:

- Поставете ъгловият водач за диагонални разрези (6) върху гредата, разхлабете защитния лост (7) и насочете водещата шина (2) към означената линия за рязане.
- Изтеглете защитния лост.

Изображение 3:

- Настройте необходимото разстояние между означената линия за рязане и водещата

шина спрямо скалата върху мярката за разреза (8) в зависимост от ъгъла на разреза, а именно чрез преместване на ъгловият водач (6) по дължината на гредата в необходимата позиция.

Изображение 4:

- Закрепете водещата шина върху гредата с помощта на обикновена винтова клема. Тя може да бъде закрепена и с гвоздеи или винтове, които минават през подготвените отвори във водещата шина.

Изображение 5:

- На ръчния циркуляр настройте желаните ъгъл и дълбочина на разреза. Пъхнете водещия ограничител (3) във водещия плъзгач (9) и закрепете с помощта на винтове с крилчатата глава (10).

Важно указание:

Водещият ограничител трябва да се пъхне до ограничителя, за да се запази прецизността на разреза според скалата относно маркираната линия на разреза.

- Преместете встрани рамото на мярката на разреза (3) от самия разрез.
- Бутнете ръчния циркуляр с водещия ограничител върху водещата шина.
- Направете разреза.

Изображение 6:

- Ако е необходимо да се направи диагонален разрез под такъв ъгъл, че долната част на режещия диск да сочи към водещата шина, то тогава важи скалата върху задната част на рамото на мярката на разреза (8). Водещият ограничител (3) на ръчния циркуляр се пъха изцяло в противоположната страна на водещия плъзгач (9) докато не се достигне до разстояние от 70 мм (виж изображение 6).

3 Отстраняване

Не изхвърляйте електрическите инструменти заедно с домакинските отпадъци! Предайте машината, принадлежностите и опаковката за рециклиране по безвреден за околната среда начин. При това съблюдавайте валидните национални разпоредби.

Само за района на ЕС: В съответствие с европейската Директива 2002/96/ЕС остарелите електрически инструменти се събират отделно и се отвеждат за рециклиране по безвреден за околната среда начин.

Информация за REACH: www.festool.com/reach

Eredeti kezelési utasítás

Szögvezető kézi körfűrészhez

- Festool HK 132 E
- Protool CSP 132 E, CSP 145 E och CSP 165 E

1 Szimbólumok



Általános veszélyekre vonatkozó figyelmeztetés!



Áramütés!



Olvassa el az útmutatót / információkat!

2 Előkészítése



FIGYELMEZTETÉS!

Balesetveszély, áramütés veszélye

- ▶ A berendezésen végzett mindennemű munka elvégzése előtt a hálózati csatlakozódugót húzza ki a csatlakozó aljzatból.

1. ábra:

- Tolja rá a vágómércét (1) a vezetősínre (2).
- A ferde vágásokhoz való szögvezető csak a vezetőidommal (3) együtt használható.

Az A nyílás a vezetőidommal (3) és vezetősínnel (2) együtt végzett munkánál használatos.

- A támasztókar (4) a szögvezető gerendára való felhelyezésénél támasztékul szolgál hegyes-szög vágásakor. Ha nem használja, akkor egyszerűen hajtsa oldalra a támaszt.
- Tolja be teljesen a kézi körfűrész vezetőidomát. Ha a vezetősín ellentétes oldalától elemelkedik, akkor a vezetőidom és a kézi körfűrész közti távolság 70 mm legyen (lásd a 6. ábrán).

Ilyen módon a ferde vágások 45 fokig problémamentesen elvégezhetők, és a mozgatható védőburkolat folyamatosan elforgatható marad.

2. ábra:

- Helyezze rá a ferde vágásokhoz való szögvezetőt (6) a gerendára, oldja ki a biztosítókart (7), majd a vezetősínt (2) állítsa be a megjelölt vágási vonalhoz.
- Szorítsa meg a biztosítókart.

3. ábra:

- A megjelölt vágási vonal és a vezetősín között szükséges távolságot állítsa be a vágómércén (8) lévő skálának megfelelően a vágási szög függvényében. Ehhez a szögvezetőt (6) tolja el a gerenda hosszában a szükséges helyzetbe.

4. ábra:

- Rögzítse a vezetősínt a gerendára szokványos csavaros rögzítőkkal. Szegekkel vagy csavarokkal is rögzítheti, melyeket a vezetősín előkészített nyílásain vezet át.

5. ábra:

- Állítsa be a kézi körfűrészben a kívánt vágási szöget és vágási mélységet. Tolja be a vezetőidomot (3) a vezetősínbe (9), majd a szárnyas csavarokkal (10) rögzítse.

Fontos megjegyzés:

A vezetőidomot a precíz vágás biztosításáért a mérce skálája alapján az előrajzolt vonalat követve ütközésig be kell tolni.

- A vágómérce (3) karját hajtsa el a vágás útjából.
- Vezesse rá a kézi körfűrész a vezetőidommal a vezetősínre.
- Végezze el a vágást.

6. ábra:

- Ha olyan szögű ferde vágás szükséges, hogy a fűrészlap alsó fele a vezetősín felé néz, akkor a vágómérce (8) karjának hátoldalán lévő skála használandó. A kézi körfűrész vezetőidomját (3) a vezetősín (9) ellentétes oldala felől teljesen be kell tolni, míg a kb. 70 mm-es távolságot el nem éri (lásd a 6. ábrán).

3 Hulladékkezelés

Az elektromos szerszámokat ne dobja a háztartási szemétkébe! Adja le a készüléket, tartozékokat és a csomagolást a környezetvédelmi előírásoknak megfelelő újrahasznosításra! Tartsa be az érvényes hazai előírásokat.

Csak EU: A 2002/96/EK európai irányelv szerint az elektromos szerszámokat elkülönítve kell összegyűjteni, és át kell adni a környezetvédelmi előírásoknak megfelelő újrahasznosításra

Információk a REACH-ről:

www.festool.com/reach

Manual de utilizare original

Ghidaj unghiular pentru ferăstraie circulare manuale

- Festool HK 132 E
- Protool CSP 132 E, CSP 145 E and CSP 165 E

1 Simboluri



Atenționare de pericol general



Șoc electric



Citiți instrucțiunile/indicațiile

2 Pregătirea



ATENȚIONARE

Pericol de accidente, electrocutare

- ▶ Înainte de orice lucrare la mașină, trageți mereu fișa de rețea din priza de alimentare.

Figura 1:

- Împingeți reperul de tăiere (1) în șina de ghidaj (2).
- Ghidajul unghiular pentru tăierile oblice poate fi utilizat numai împreună cu opritorul de ghidaj (3).

Deschiderea A se utilizează în cazul lucrărilor cu opritorul de ghidaj (3) împreună cu șina de ghidaj (2).

- Adaosul (4) servește ca reazem pentru aplicarea ghidajului unghiular la grindă în cazul tăierii unghiurilor ascuțite; dacă nu se utilizează, rabatați simplu reazemul în lateral.
- Împingeți complet în interior opritorul de ghidaj al ferăstrăului circular manual. Dacă se împinge în interior de pe partea opusă a saniei de ghidare, atunci distanța dintre opritorul de ghidaj și ferăstrăul circular manual trebuie să fie 70 mm (a se vedea imaginea 6).

În acest fel se pot executa fără probleme tăieri oblice la un unghi de până la 45, iar apărătoarea de protecție mobilă poate fi în permanență rotită liber.

Figura 2:

- Așezați ghidajul unghiular pentru tăieri oblice (6) la grindă, slăbiți pârghia de siguranță (7) și aliniați șina de ghidaj (2) la linia de tăiere marcată.
- Strângeți pârghia de siguranță.

Figura 3:

- Distanța necesară dintre linia de tăiere marcată și șina de ghidaj se reglează corespunzător scalei pe reperul de tăiere (8) în funcție de unghiul de tăiere, și anume prin deplasarea ghidajului unghiular (6) pe lungimea grinzii în poziția necesară.

Figura 4:

- Fixați șina de ghidaj pe grindă cu ajutorul unor cleme cu șurub uzuale. Aceasta poate fi fixată și cu cuie sau șuruburi, care trec prin orificiile pregătite în șina de ghidaj.

Figura 5:

- Reglați unghiul de tăiere și adâncimea de tăiere dorită la ferăstrăul circular manual. Împingeți opritorul de ghidaj (3) în sania de ghidare (9) și fixați-l cu ajutorul șurubului-fluture (10).

Indicație importantă:

Pentru asigurarea unei tăieturi de precizie, opritorul de ghidaj se va împinge în interior până la opritor corespunzător scalei de măsură relativ la linia de tăiere marcată.

- Înainte de tăietura propriu-zisă, îndepărtați prin rabatare brațul reperului de tăiere (3).
- Împingeți ferăstrăul circular manual cu opritorul de ghidaj pe șina de ghidaj.
- Executați tăietura.

Figura 6:

- Dacă este necesară o tăiere oblică la un astfel de unghi încât partea inferioară a pânzei de ferăstrău este orientată spre șina de ghidaj, este valabilă scala de pe partea posterioară a brațului reperului de tăiere (8). Opritorul de ghidaj (3) al ferăstrăului circular manual se va împinge în interior de pe partea opusă a saniei de ghidare (9) până la o distanță de 70 mm (a se vedea imaginea 6).

3 Dezafectarea și evacuarea

Nu aruncați sculele electrice în gunoiul menajer! Depuneți mașina, accesoriile și ambalajul la centrele speciale de revalorificare. În acest sens respectați prescripțiile naționale în vigoare.

Numai UE: în conformitate cu directiva europeană 2002/96/CE, sculele electrice uzate trebuie să fie colectate separat și depuse la centrele de revalorificare ecologică.

Informații de REACH: www.festool.com/reach

Orijinal kullanım kılavuzu

El daire testereleri için aç kılavuzu

- Festool HK 132 E
- Protool CSP 132 E, CSP 145 E e CSP 165 E

1 Semboller



Genel tehlike ikazı



Elektrik çarpma tehlikesi



Kullanım kılavuzunu/uyarıları okuyun!

2 Hazırlama



UYARI

Yaralanma tehlikesi, elektrik çarpması

- Makinede yapacağınız tüm çalışmalardan önce daima şebeke fişini prizden çekin!

Şekil 1:

- Kesim ölçüsünü (1) kılavuz ray (2) içine itin.
- Eğimli kesimler için kullanılan aç kılavuzu sadece kılavuz dayanak (3) ile birlikte kullanılabilir.

A deliği kılavuz dayanak (3) ile birlikte yapılan çalışmalarda kılavuz ray (2) ile beraber kullanılır.

- Pay elemanı (4) aç kılavuzunun dar açılı kesimlerde kiriş üzerine takılmasında destek olur; bu eleman kullanılmadığında desteği kolayca yana katlayın.
- El daire testeresi kılavuz dayanağı tam olarak içeri itilecektir. Bu dayanak kılavuz kızığının karşı tarafından içeri itildiğinde kılavuz dayanak ve el daire testeresi arasındaki aralık 70 mm olmalıdır (bkz. Şekil 6).

Bu şekilde azami 45 derece altındaki eğimli kesimler sorunsuz şekilde uygulanabilir, hareketli koruma kapağı daima serbest şekilde döndürülebilir olmalıdır.

Şekil 2:

- Eğimli kesim (6) aç kılavuzunu kirişe dayayın, emniyet kolunu (7) gevşetin ve kılavuz rayı (2) işaretlenmiş olan kesim çizgisi boyunca ayarlayın.
- Emniyet kolunu sıkın.

Şekil 3:

- İşaretlenmiş olan kesim çizgisi ve kılavuz kızığı arasındaki gerekli mesafeyi skalada gösterilen kesim ölçüsüne (8) göre kesim açısına bağlı olarak ayarlayın, bunu aç kılavuzunu (6) kiriş uzunluğu boyunca gerekli pozisyona kaydırarak yapın.

Şekil 4:

- Kılavuz rayı kirişe, sıradan civatalı mandallar ile sabitleyin. Kılavuz ray, kılavuz ray üzerindeki deliklerden çıkılacak çivi veya civata ile de sabitlenebilir.

Şekil 5:

- El daire testeresinde istenilen kesim açısını ve derinliğini ayarlayın. Kılavuz dayanağı (3) kılavuz raylar (9) içine itin ve kelebek başlı civatalar (10) ile sabitleyin.

Önemli uyarı:

Kılavuz dayanak, ölçü skalasına göre hassas bir kesimin gerçekleşmesini sağlamak için işaretlenmiş kesim çizgisi boyunca dayanağa kadar içeri itilecektir.

- Esas kesim işleminden önce kesim ölçüsünün (3) kolunu uzaklaştırın.
- El daire testeresini kılavuz dayanak ile birlikte kılavuz ray üzerine itin.
- Kesimi uygulayın.

Figura 6:

- Testere bıçağı alt parçasının kılavuz raya baktığı bir açıda kesim yapılması gerekli olduğunda kesim ölçüsü (8) kolunun arka tarafındaki skala geçerlidir. El daire testeresinin kılavuz dayanağı (3) kılavuz rayının (9) karşı tarafından 70 mm'lik aralık ölçüsüne kadar tamamen içeri itilecektir (bkz. Şekil 6).

3 Çevre

Kullanım ömrünü tamamlamış makineyi evsel atıklar içine atmayın! Kullanılmayan makine, aksesuar ve ambalaj malzemelerini çevreye uyumlu bir geri kazanım merkezine iade edin. Geçerli olan ulusal yönetmelikleri dikkate alınız.

Sadece AB için geçerlidir: 2002/96/AT nolu Avrupa Direktifi uyarınca kullanım ömrünü tamamlamış elektrikli aletler ayrıştırılmış olarak toplanacak ve çevreye uyumlu bir geri kazanım merkezine iade edilecektir.

REACH yönetmeliği hakkında bilgiler:

www.festool.com/reach